

DIE WANNE

maXim
living.lifestyle

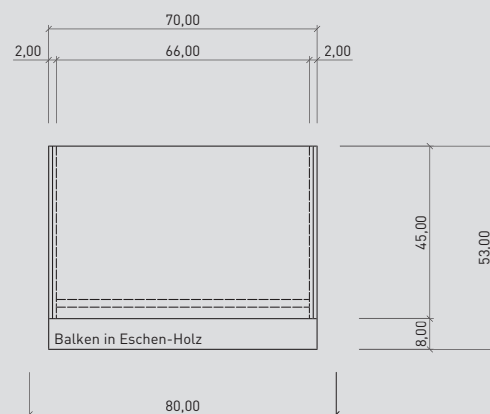
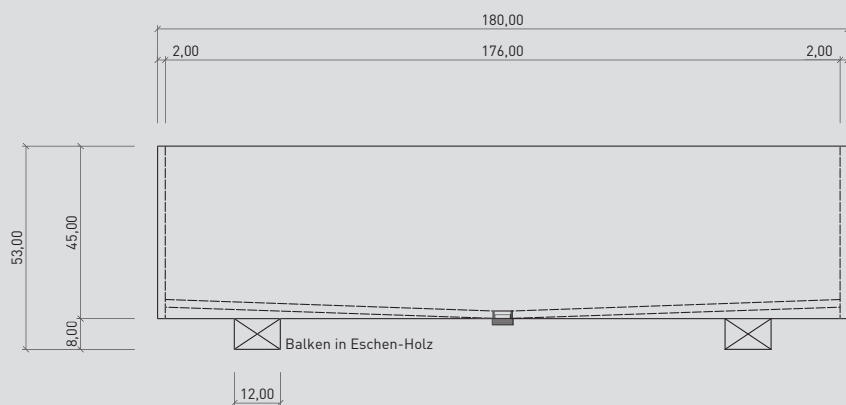
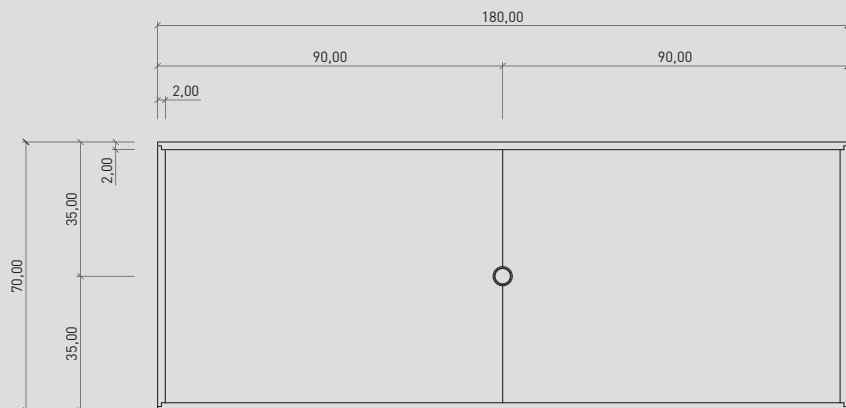


Die Wanne Design by Spallo Kolb

Die Wanne ist in Schiefer verleimt, der Ablauf bündig eingesetzt. Der Wannenkörper scheint auf dem 8 cm hohen Eschen-Holzbalken förmlich zu schweben. Dadurch vermittelt die Wanne eine spezielle Form von Leichtigkeit, trotz der vermeintlichen Materialschwere. Die in hellem Eschenholz gehaltene Rückenlehne lässt sich in verschiedenen Stellungen benützen und rundet das sinnliche Badeerlebnis ab.

Die Wanne

Design by Spalto Kolb



Ihr maXim-Fachhändler:

www.maxim.ch

Material und Pflege

Der für maXim verwendete Schiefer eignet sich hervorragend für die Verwendung im Nassbereich. Er ist robust und einfach in der Pflege. Die geschliffene Oberfläche wird mit einem speziellen Öl behandelt.

Die eigens für maXim gestalteten Abläufe sind mit einem handelsüblichen $\frac{3}{4}$ -Zoll-Gewinde und einen Gummizapfen in der Mitte der Wanne versehen.



Washbecken Sparta

Design by Spallo Kolb

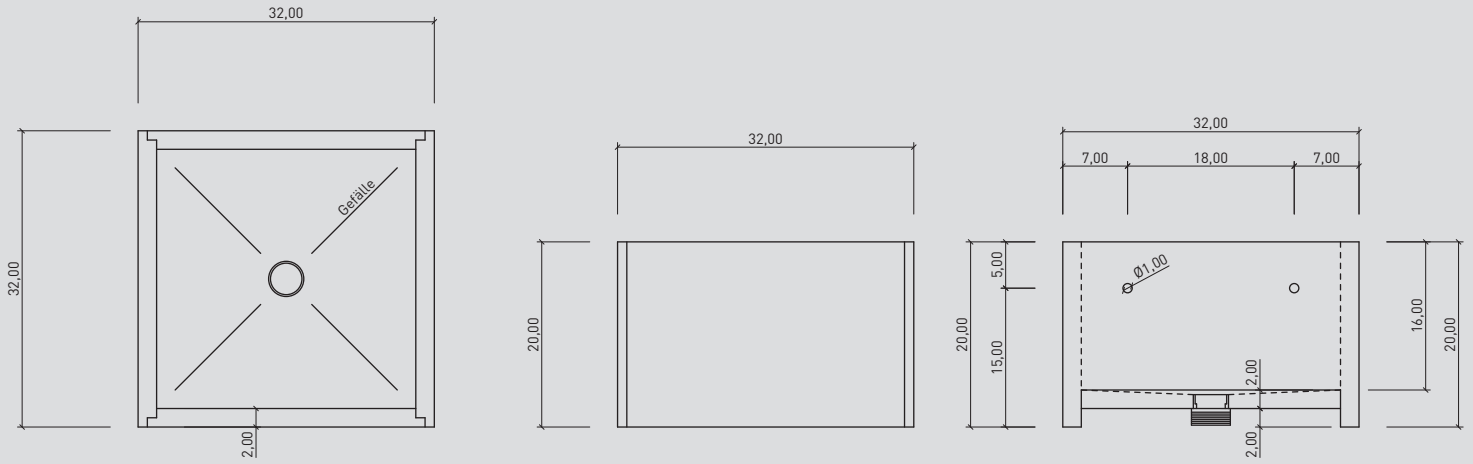
Die sichtbare Wandbefestigung trägt beim Waschbecken Sparta bewusst zur optischen Gesamtwirkung des Objekts bei. Das archaisch anmutende Material und das auf eine spartanische Kubusform reduzierte Design erlauben eine spannende Auseinandersetzung mit dem elementaren Akt des Händewaschens.

Während die Innenseiten glatt geschliffen sind, werden die Aussenseiten spaltrau belassen. Die ausgesuchten Schieferplatten sind sorgfältig miteinander verklebt. Weder ein Überlauf noch eine Wandbefestigung stören die elegante Form. Für Sparta ist eine Wandarmatur vorgesehen.



Waschbecken Sparta

Design by Spallo Kolb



Ihr maXim-Fachhändler:

Material und Pflege

Der für maXim verwendete Schiefer eignet sich hervorragend für die Verwendung im Nassbereich. Er ist robust und einfach in der Pflege. Die geschliffene Oberfläche wird mit einem speziellen Öl behandelt.

Die eigens für maXim gestalteten Abläufe haben ein handelsübliches $\frac{5}{8}$ -Zoll-Gewinde und ein herausnehmbares Ablauf-Sieb.

WASCHBECKEN SYBARIS

maXim
living.lifestyle



Washbecken Sybaris

Design by Max Frei / Spallo Kolb

Die Kombination aus modernen Armaturen, elementarer Geometrie und Jahrmillionen altem Stein machen Sybaris trotz seiner minimalistischen Designsprache zu einem Gegenstand mit überraschenden Facetten.

Unterschiedliche Oberflächen verleihen Sybaris seine besondere Ausstrahlung. Während die Innenseiten glatt geschliffen sind, werden die Aussenseiten splattrau belassen. Die ausgesuchten Schieferplatten sind sorgfältig miteinander verklebt. Weder ein Überlauf noch eine Wandbefestigung stören die elegante Form. Für Sybaris ist eine Wandarmatur vorgesehen.



BAUHAUS I

maXim
living.lifestyle



Bauhaus I

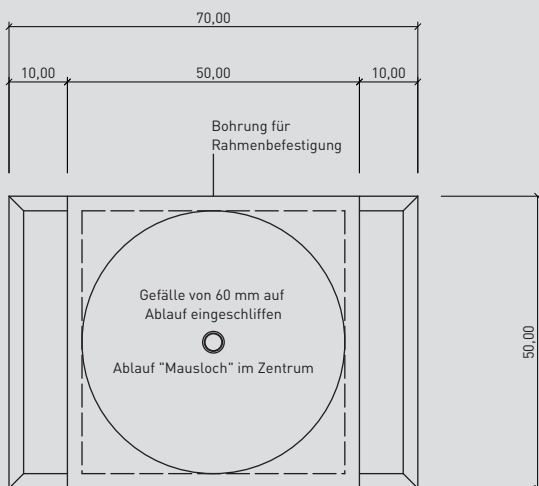
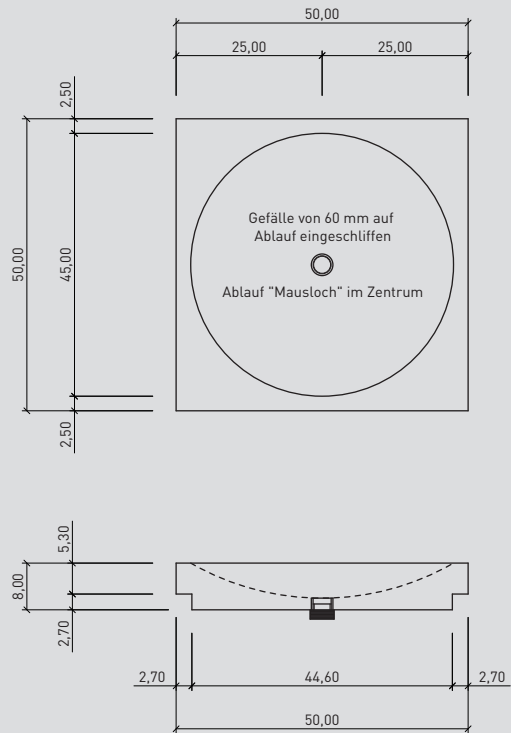
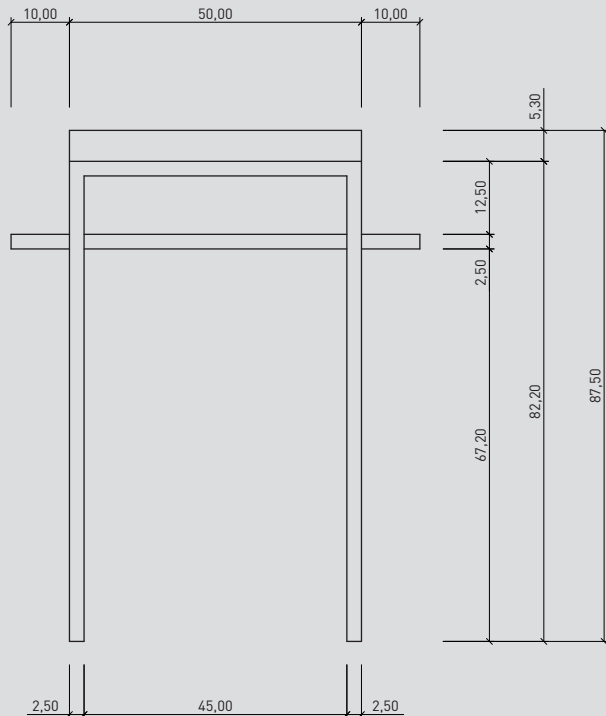
Design by Max Frei / Spallo Kolb

Der Bauhausstil prägt seit rund 80 Jahren das Design alltäglicher Gebrauchsgegenstände. Meistens sind diese beschränkt auf kantige, geometrische Formen mit waagrechtlicher und senkrechter Ausrichtung und häufig in den Nichtfarben schwarz und weiss gehalten. In dieser Tradition wurde auch Bauhaus I entworfen. Das optisch auf das Notwendigste beschränkte Design lenkt den Blick auf seine funktionale Zweckmässigkeit.

Das Waschbecken ist aus massivem Schiefer gefertigt. Die Schale ist ohne Überlauf rund ausgeschliffen und mit einem für maXim gestalteten Ablauf ausgerüstet. Der Unterbau, bzw. das Traggestell besteht aus Chromstahl geschliffen und sichtbaren Schweisnähten. Für Bauhaus I ist eine Wandarmatur vorgesehen.

Bauhaus I

Design by Max Frei / Spallo Kolb



Ihr maXim-Fachhändler:

www.maxim.ch

Material und Pflege

Der für maXim verwendete Schiefer eignet sich hervorragend für die Verwendung im Nassbereich. Er ist robust und einfach in der Pflege. Die geschliffene Oberfläche wird mit einem speziellen Öl behandelt.

Die eigens für maXim gestalteten Abläufe haben ein handelsübliches $\frac{5}{16}$ -Zoll-Gewinde und ein herausnehmbares Ablauf-Sieb.

Unterbauten bzw. Traggestelle in Chromstahl sind geschliffen, die Schweissnähte sichtbar belassen.

BAUHAUS II

maXim
living.lifestyle



Bauhaus II

Design by Max Frei / Spallo Kolb

Gerade Linien, rechte Winkel, traditionelle Raumaufteilung, primäre Formen, Räume und Farben sind die Charakteristiken des legendären Bauhaus-Designs. Bauhaus II spielt bewusst mit diesen Prinzipien, interpretiert aber die Materialwahl neu. Das Ergebnis ist ein überraschendes, selbstbewusstes Objekt zwischen Tradition und Moderne.

Das Waschbecken ist aus massivem Schiefer gefertigt. Die Schale ohne Überlauf ist oval ausgeschliffen und mit einem für maXim gestalteten Ablauf ausgerüstet. Für Bauhaus II ist eine Standarmatur vorgesehen. Der Unterbau, bzw. das Traggestell besteht aus Chromstahl geschliffen und sichtbaren Schweißnähten.



Bauhaus III

Design by Spallo Kolb / Max Frei

Sachlichkeit und Zweckmässigkeit, das Zusammenwirken von Kunst, Industrie und Handwerk sowie die umfassende Gestaltung des Lebensalltags durch Design – die Ideen der Bauhaus-Bewegung bestimmen bis heute unsere Vorstellungen von gutem Geschmack. Bauhaus III widerspiegelt diese Grundsätze und verkörpert eine zeitgemässe Variante der damaligen Geradlinigkeit und Klarheit.

Das Waschbecken ist aus massivem Schiefer gefertigt, das Wasserbecken rechteckig herausgeschnitten. Der Boden mit dem eingeschliffenen Gefälle ist eingesetzt, auf einen Überlauf wurde bewusst verzichtet. Je nach Platzierung kann sowohl eine Stand- als auch eine Wandarmatur verwendet werden. Der Unterbau bzw. das Traggestell besteht aus Chromstahl geschliffen und sichtbaren Schweissnähten.

LUISA'S MULDE

maXim
living.lifestyle



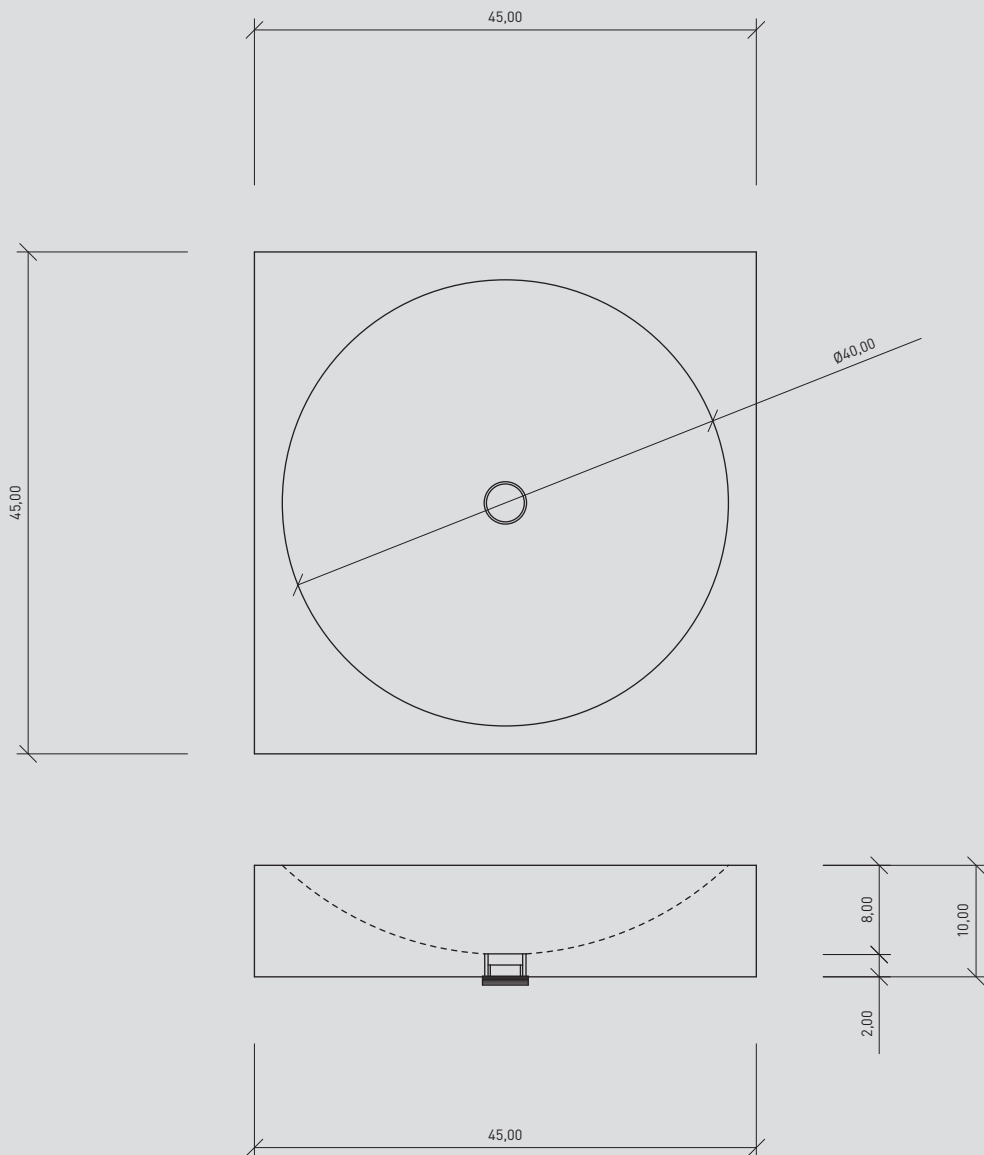
Luisa's Mulde

Design by Spallo Kolb

In Luisa's Mulde wurde das Design formal reduziert und neu definiert. Entstanden ist eine aktuelle, zeitlose Form. Das Waschbecken ist aus massivem Schiefer gearbeitet. Die Mulde wird mit modernsten Verarbeitungstechniken sorgfältig herausgeschnitten und ausgeschliffen. Die Mulde ist mit einem für maXim gestalteten Ablauf ausgerüstet, auf den Überlauf wird bewusst verzichtet. Je nach Platzierung kann sowohl eine Stand- als auch eine Wandarmatur verwendet werden.

Luisa's Mulde

Design by Spalto Kolb



Ihr maXim-Fachhändler:

www.maxim.ch

Material und Pflege

Der für maXim verwendete Schiefer eignet sich hervorragend für die Verwendung im Nassbereich. Er ist robust und einfach in der Pflege. Die geschliffene Oberfläche wird mit einem speziellen Öl behandelt.

Die eigens für maXim gestalteten Abläufe haben ein handelsübliches $\frac{5}{8}$ -Zoll-Gewinde und ein herausnehmbares Ablauf-Sieb.

EL FONDO

maXim
living.lifestyle



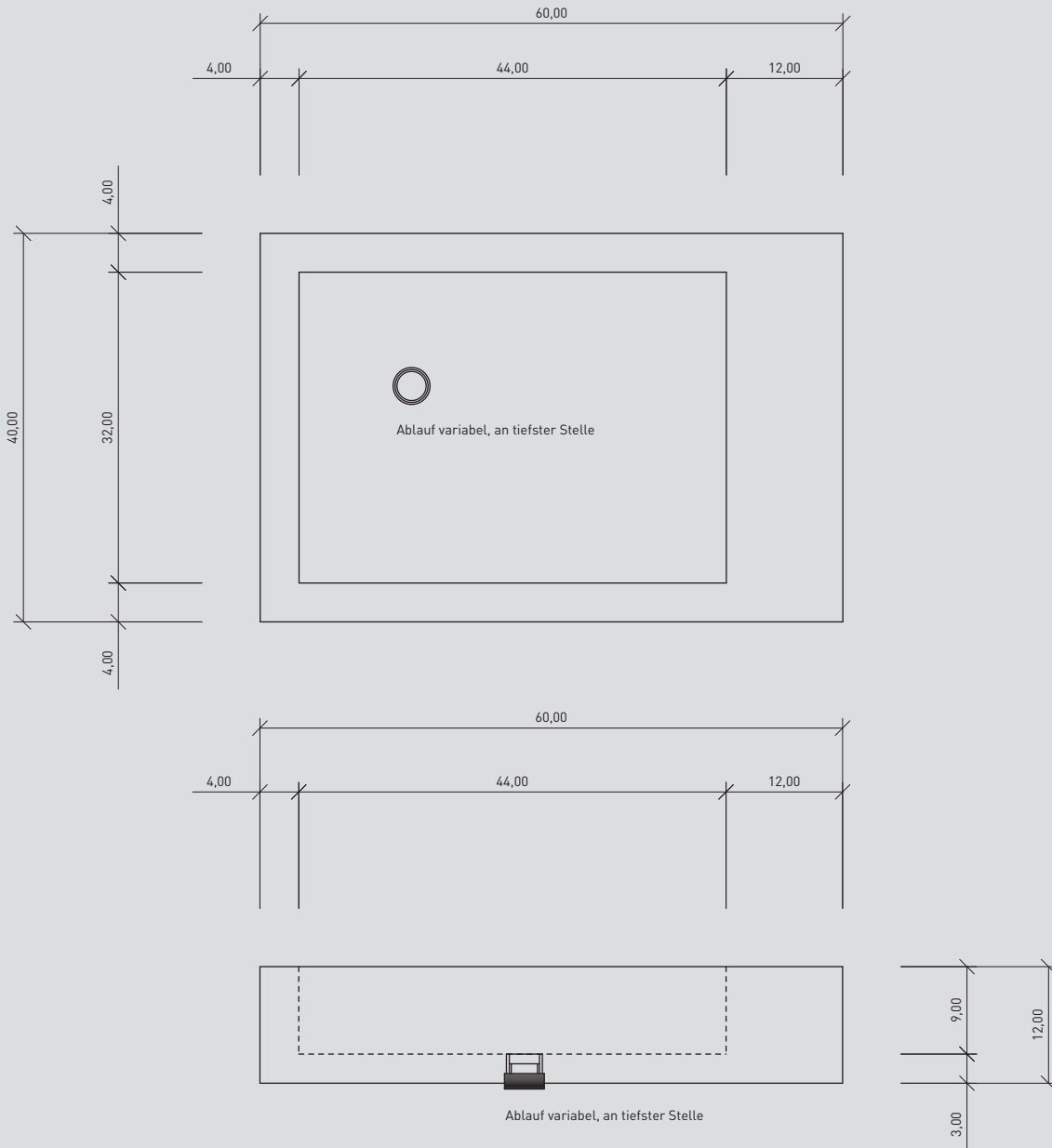
El Fondo
Design by Spallo Kolb

El Fondo vereinigt in sich Urgestein und Moderne. Gefertigt aus Schiefer wirkt das Waschbecken mit seiner Scharfkantigkeit und der im Boden sichtbaren Sedimentschicht beinahe bildhauerisch. Das Becken wird aus einem massiven Schieferblock gearbeitet, die Wände geschliffen und der Boden gespalten. Der eigens für maXim

gestaltete Ablauf wird in dessen tiefster Stelle eingesetzt. Auf einen Überlauf wird bewusst verzichtet. Je nach Platzierung kann eine Wand- oder Standarmatur verwendet werden.

El Fondo

Design by Spallo Kolb



Ihr maXim-Fachhändler:

www.maxim.ch

Material und Pflege

Der für maXim verwendete Schiefer eignet sich hervorragend für die Verwendung im Nassbereich. Er ist robust und einfach in der Pflege. Die geschliffene Oberfläche wird mit einem speziellen Öl behandelt.

Die eigens für maXim gestalteten Abläufe haben ein handelsübliches $\frac{5}{8}$ -Zoll-Gewinde und ein herausnehmbares Ablauf-Sieb.

DER STEINBOCK

maXim
living.lifestyle



Der Steinbock

Design by Spallo Kolb / Max Frei

Aus einem Block – klare Linien und absolute Harmonie prägen diesen beinahe schon klassischen Waschtisch. Mit seiner spaltrauen Oberfläche und der Feinheit der rund geschliffenen Waschbecken offenbart der Steinbock Schiefer in seinen sinnlichsten Formen. Gearbeitet aus einem massiven Schieferblock, machen die beiden Waschbecken die Zeichnungen der in Jahrmillionen gewachsenen Sedimentszeichnung sichtbar. Die Seitenwände werden mit dem Waschtisch verklebt.

Die Waschbecken sind ohne Überlauf ausgeschliffen und mit den eigens für maXim gestalteten Ablauf ausgerüstet. Je nach Platzierung kann sowohl eine Stand- als auch eine Wandarmatur verwendet werden.

Der Steinbock ist sowohl mit zwei als auch mit einem (ohne Bild) Waschbecken erhältlich, auf Wunsch auch mit einem Unterbau. Aus Holz gearbeitet verbindet sich dieser Schubladenblock ideal mit dem Schiefer.





Die Schale

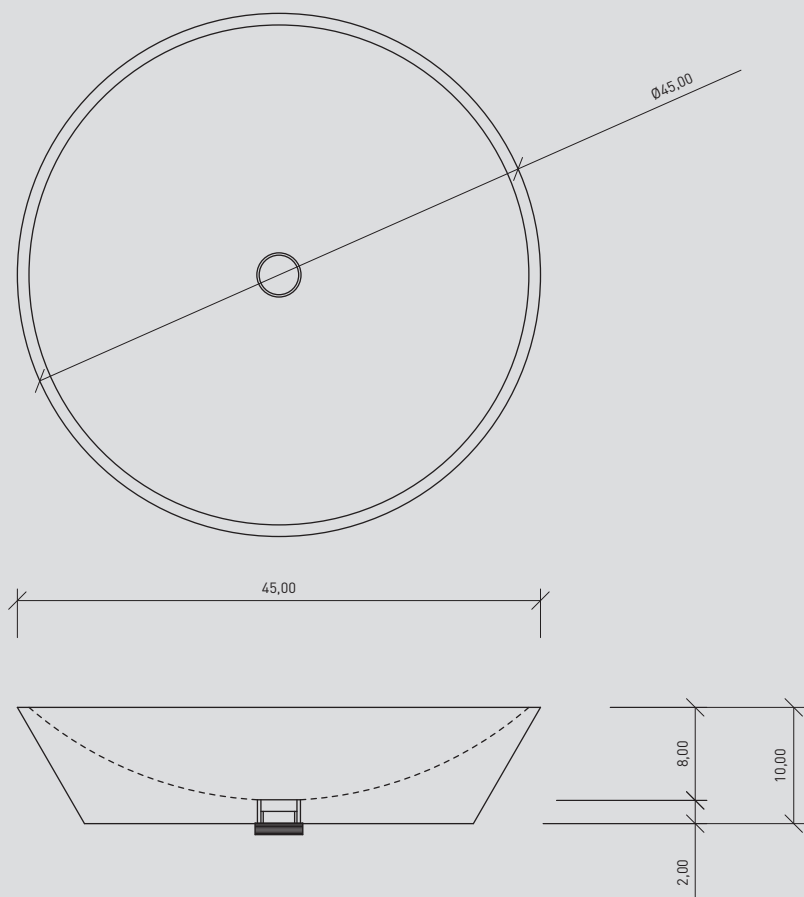
Design by Max Frei

Die nach unten verjüngte Schale ist aus Schiefer gefertigt. Sie wird sorgfältig aus einem massiven Block geschnitten und geschliffen. Durch die in Jahrtausenden gewachsene sichtbar gemachte Sedimentschicht erhält die Schale, die für maXim unverkennbare Zeichnung. Durch die Individualität des Steins wird jede Schale zu einem Unikat. Ohne Überlauf und versehen mit dem für maXim gestalteten Ablauf ist die Schale Blickfang in jedem Badezimmer. Je nach Platzierung kann eine Wand- oder Standarmatur verwendet werden.



Die Schale

Design by Max Frei



Ihr maXim-Fachhändler:

www.maxim.ch

Material und Pflege

Der für maXim verwendete Schiefer eignet sich hervorragend für die Verwendung im Nassbereich. Er ist robust und einfach in der Pflege. Die geschliffene Oberfläche wird mit einem speziellen Öl behandelt.

Die eigens für maXim gestalteten Abläufe haben ein handelsübliches $\frac{5}{8}$ -Zoll-Gewinde und ein herausnehmbares Ablauf-Sieb.